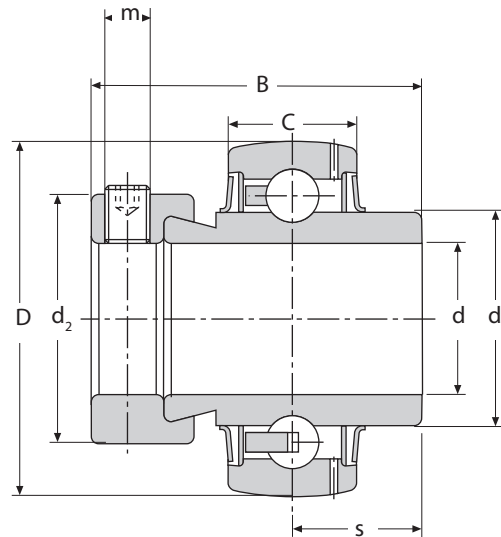


CUSCINETTI A SFERA

Serie HC 200 - 300
con fissaggio ad anello eccentrico



Sigla cuscinetto	d	D	B	C	d ₁	d ₂	s	m	Carico		Massa [kg]
									dinamico c [kN]	statico c ₀	
HC 204	20	47	43,5	14	28,2	33,3	17	M 6 x 0,75	12,8	6,6	0,21
HC 205	25	52	44,3	15	33,8	38,1	17,4	M 6 x 0,75	14	7,8	0,25
HC 206	30	62	48,3	18	39,7	44,5	18,2	M 6 x 0,75	19,5	11,3	0,38
HC 207	35	72	51,1	19	46,1	55,6	18,8	M 8 x 1,00	25,5	15,3	0,61
HC 208	40	80	56,3	21	52,3	60,3	21,4	M 10 x 1,25	32,5	19,8	0,73
HC 209	45	85	56,3	22	56,6	63,5	21,4	M 10 x 1,25	32,5	20,4	0,85
HC 210	50	90	62,7	22	62,5	69,9	24,6	M 10 x 1,25	35,2	23,2	0,93
HC 211	55	100	71,3	25	69,1	76,2	27,8	M 10 x 1,25	43,5	29	1,35
HC 212	60	110	77,7	24	75,5	84,2	30,9	M 10 x 1,25	52	36	1,8
HC 312	60	130	79,4	36	-	88,5	31	M 12 X 1,5	83,5	50	2,9
HC 213	65	120	85,7	28	82,5	86	34,1	M 10 x 1,25	62	44	2,5
HC 214	70	125	66,1	28	85,2	96	21,5	M 12 x 1,25	62	44	2,65
HC 314	70	150	92,1	40	-	101,5	34,1	M 16 X 1,50	106	65,5	4,5
HC 215	75	130	67,1	28	90	100	21,5	M 12 x 1,25	62	44,5	2,9
HC 216	80	140	71	30	97	108	23,4	M 12 x 1,25	72	54	3,2
HC 316	80	170	106,4	44	-	119	40,5	M 18 X 1,50	125	83	6,7
HC 218	90	160	69,5	32	109,4	118	23	M 12 x 1,25	96	72	4,3
HC 318	90	190	115,9	48	-	133	43,6	M 20 X 1,50	145	102	9,1
HC 220	100	180	75	36	122,2	132	25,5	M 12 x 1,25	122	93	5
HC 320	100	215	128,6	54	-	146	50	M 20 X 1,50	177	135	12,6
HC 224	120	215	81	40	146,4	152	28,5	M 12 x 1,25	155	131	6,93